



Руководство по эксплуатации

Горизонтально-поворотный термопресс

Bulros F-210



Наименование и местонахождение изготовителя:

Guangzhou Xingyan Heat Transfer Equipment Co. Ltd

No.3 Liangchengzhong Road, Zhongluotan Town, Baiyun, district, Guangzhou, China

Импортер:

ООО «АВИАЛ»

241520. Россия. Брянская область. Брянский район. Супонево. Ул. Шоссейная дом 4А, помещение 1

E-mail: axo1000@gmail.com

Дата изготовления: нанесено на упаковке или изделии

Сделано в Китае

Устройство термопресса



1. Ручка прижима
2. Ручка управления механизмом поворота
3. Панель управления временем / температурой
4. Кнопка включения / выключения
5. Предохранитель
6. Верхняя нагревательная плита
7. Нижняя плита
8. Силиконовый коврик

Меры безопасности

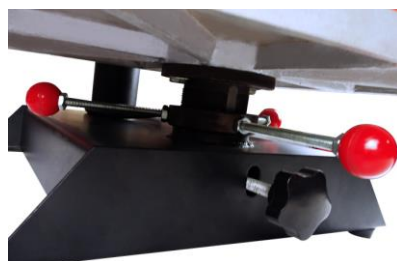
1. Во избежание несчастных случаев, не допускайте соприкосновения частей тела с верхней нагревательной плитой.
2. Не допускайте детей к термопрессу.
3. Устанавливайте термопресс на ровную поверхность.
4. Устанавливайте термопресс в сухом помещении.
5. Не держите воду и другие жидкости рядом с термопрессом.
6. Не включайте термопресс, если у него повреждён корпус или сетевой кабель.
7. Не допускайте попадания в термопресс металлических предметов: застёжек, кнопок, значков, пуговиц, и предметов, которые могут расплавиться при температуре до 200°C
8. Перемещать аппарат необходимо в горизонтальном положении, не допуская встряски и попадания влаги.
9. При поломке не пытайтесь самостоятельно починить термопресс. Обратитесь за консультацией и помощью к специалисту из сервисного центра
10. Всегда выключайте термопресс и отключайте от сети питания перед переносом, чисткой, обслуживанием и другими действиями не связанными с обычной работой его работой.

Введение

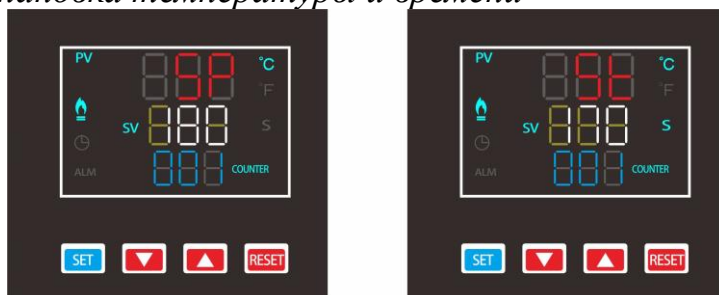
1. Термотрансферный пресс предназначен для переноса изображения с различных видов термотрансферных бумаг, пленок, термоаппликаций на плоские носители: текстиль, металл, керамика, картон, кожа и т.д.
2. Имеет простую, но одновременно надежную конструкцию, позволяя мгновенно и равномерно пропекать всю площадь покрытия.
3. Уникальная система контроля температуры 90-220°C и времени (таймер 0-999S) реализованная современным микрочипом дает большую точность и скорость настроек
4. Тефлоновое покрытие верхней нагревательной плиты.

Порядок работы:

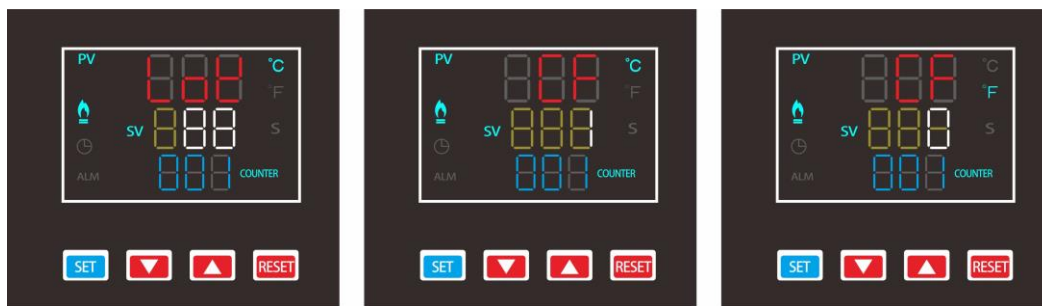
1. Установите и закрепите термопресс на горизонтальной, ровной поверхности.
2. Подключите аппарат к электросети и включите его
3. Поднимите ручку прижима вверх для открытия термопресса
4. При помощи ручки управления механизмом поворота отведите верхнюю нагревательную плиту вправо
5. Проверьте силу давления. При необходимости отрегулируйте её, используя ручку-регулятор давления. Повернув ручку по часовой стрелке, вы тем самым увеличите давление и наоборот – повернув ручку против часовой стрелки – уменьшите силу давления.



6. Установка температуры и времени



- 1) Установка температуры: Нажмите кнопку "SET", после чего на панели отобразится "SP", далее используя кнопки "▼" и "▲" выбираем необходимую температуру
- 2) Установка времени: после выбора температуры снова нажмите кнопку "SET", на панели отобразится "SL", далее используя кнопки "▼" и "▲" выбираем необходимое время
- 3) Сохранение выбранных настроек: Нажмите кнопку "SET" и удерживайте ее 3 секунды для сохранения выбранной температуры и времени. Сразу после сохранения термопресс начнет автоматически разогреваться.
- 4) Сброс: Зажмите кнопку "RESET" и продержите ее 3 секунды для сброса счетчика до нуля
- 5) Примечание для других настроек (для технических специалистов)



- 6) *Зажмите кнопку "SET" пока на экране не отобразится "LOU"*
- 7) *Нажимая кнопки "▼" и "▲" введите пароль "88"*
- 8) *Зажмите кнопку "SET" пока на экране не отобразится "CF". Затем нажимая кнопки "▼" и "▲" выберите единицы измерения температуры (градусы Фаренгейта или градусы Цельсия)*
 - *Если на экране отобразился «0», то выбраны единицы измерения градусы Цельсия*
 - *Если на экране отобразилась «1», то выбраны единицы измерения градусы Фаренгейта (отличная от единиц измерения градусов Цельсия и рассчитывается по формуле $^{\circ}\text{F}=1.8^{\circ}\text{C}+32$)*
- 9) *Зажмите кнопку "SET" и продержите её ~5 секунд для подтверждения выбранных настроек и выхода из данного меню*

Внимание:

Функция панели управления сложная, поэтому не нажимайте какие-либо другие кнопки для других настроек, пока не настроили необходимую температуру, иначе это может повредить работу контроллера. Особенно игнорируйте значение "SC" на экране потому, что он является профессиональным корректором между фактической температурой верхней нагревательной плиты и температурой, которая отображается на панели управления. В случае обнаружения, что показания температур сильно отличаются, то необходимо нажать кнопку "SET" и удерживать ее 5-10 сек. пока на панели управления не отобразится "LOU", после чего необходимо ввести пароль "88", затем, используя отрицательные параметры (-50 .. 0) или положительные параметры (0 .. +50), откорректировать работу панели управления. Данная возможность должна использоваться только специалистами!

7. *Распечатайте изображение на сублимационной бумаге, используя сублимационные чернила (Важно: не забудьте выбрать зеркальное отображение). После того как распечатаете изображение необходимо подождать, чтобы высохли чернила.*
8. *Положите материал (на который будет переноситься изображение) на нижнюю плиту термопресса. Разгладьте неровности.*
9. *Положите подготовленную сублимационную бумагу с изображением на материал (рисунком к материалу).*
10. *Когда аппарат наберет нужную температуру, приведите верхнюю нагревательную плиту в исходное положение и опустите ручку прижима.*
11. *По истечении заданного времени прозвучит звуковой сигнал, поднимите ручку и откройте пресс. Затем осторожно достаньте материал с сублимационной бумагой. Убрав бумагу с материала, перепроверьте качество переноса изображения.*

Пожалуйста, обратите внимание:

- 1. Будьте осторожны с горячей поверхностью верхней плиты.*
- 2. Убедитесь, что температура нагрева и время переноса выставлены верно.*
- 3. Чтобы продлить срок службы данного устройства, после непрерывного использования аппарата в течение 4 часов выключите его на 15 минут.*
- 4. Каждый раз, когда вы включаете термопресс, помните, что нагревателю потребуется некоторое время на нагрев для достижения выставленной вами температуры.*

Возможные проблемы при термотрансферном переносе и их решения

- 1. Цвет светлее: температура слишком низкая; ИЛИ давление не ровное; ИЛИ время слишком короткое.*
- 2. Рисунок нечеткий: время слишком велико, что привело к диффузии чернил.*
- 3. Рисунок не имеет блеска: давление слишком высокое; ИЛИ температура слишком высокая.*
- 4. Часть рисунка получилась не четкой: зона термической печати ИЛИ нагрев не равномерны.*
- 5. Глубина цвета не одинакова: давление не равномерно ИЛИ покрытие не равномерно.*
- 6. Бумага прилипает к предмету: температура слишком высокая; ИЛИ покрытие объекта не является хорошим.*

Профилактика.

- 1. Термопресс можно протирать специальным спиртовым раствором, используя мягкую салфетку. Это следует делать только на остывшем термопрессе.*
- 2. Не используйте чистящий порошок и другие абразивные чистящие средства.*
- 3. Когда нагретый термопресс не используется, он должен быть открыт во избежание повреждения силиконового коврика на нижней плите.*
- 4. Периодически смазывайте подвижные узлы пресса и регулятор давления машинным маслом.*

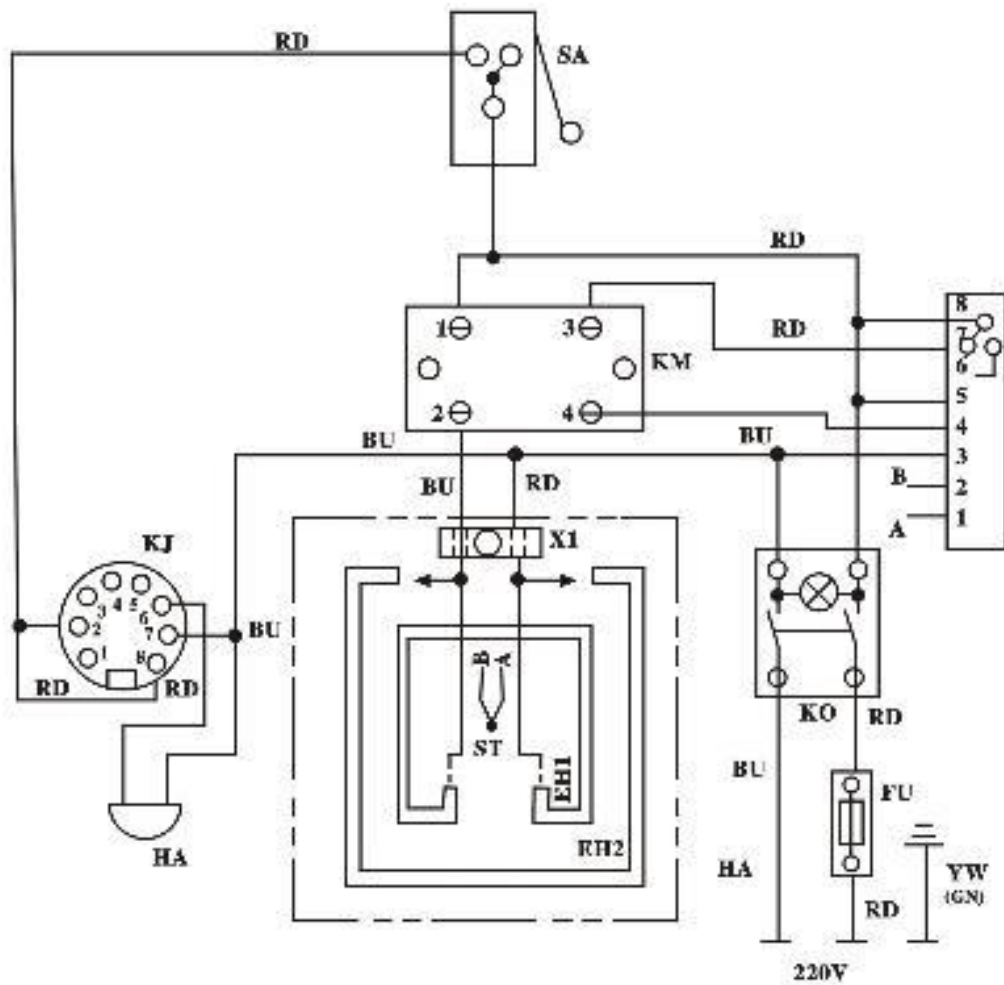
* При неполадках в работе не осуществляйте ремонт самостоятельно, обращайтесь в сервисную службу указанную в гарантийном талоне. В аппарате нет деталей, которые мог бы привести в порядок покупатель.

* Перемещать аппарат необходимо в горизонтальном положении не допуская встряски и попадания влаги.

Технические характеристики:

Электропитание	220V
Мощность	1800W
Регулировка температуры	0~220 °C
Таймер	0-999 сек
Размер рабочей поверхности	38см×38см
Вес нетто	35 кг
Габариты	640*405*380 мм

Схема :



- KO:** Выключатель питания
- FU:** Предохранитель (25A)
- KM:** Контактор переменного тока
- CH1 CH2:** Электрические тепловые трубки
- HA:** Зуммер
- X1:** Клемма
- SJ:** Термостат
- SA:** Сенсорный выключатель
- KJ:** Таймер